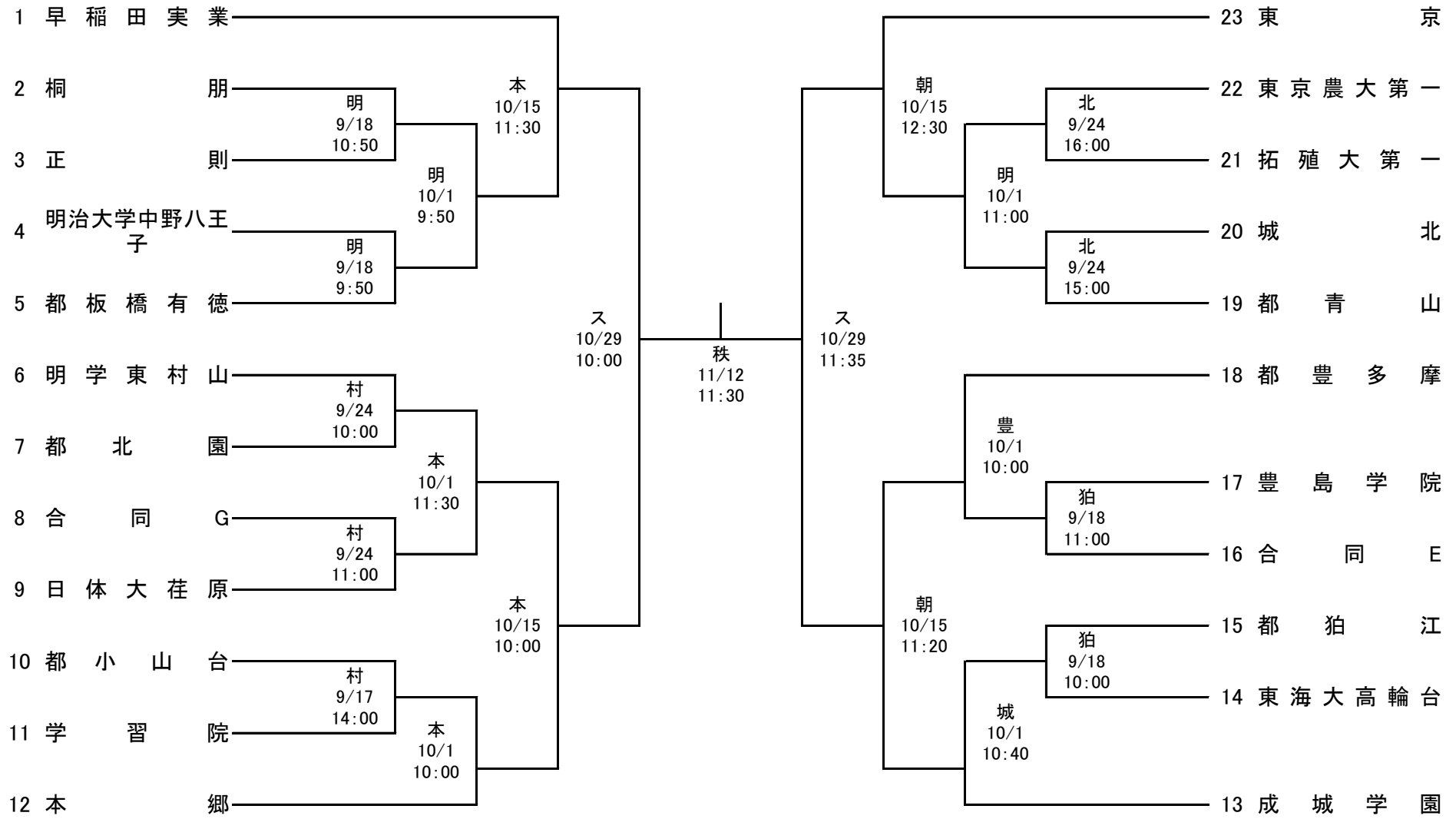


第103回 全国高校ラグビーフットボール大会
令和5年度 全国高校総合体育大会 東京都予選

< 第一地区 >

1回戦は25分ハーフ
2回戦以降は30分ハーフ

1回戦 2回戦 準々決勝 準決勝 決勝 準決勝 準々決勝 2回戦 1回戦
9/17,18,23,24 9/24,10/1 10/15 10/29 11/12 10/29 10/15 9/24,10/1 9/17,18,23,24



< 合同チーム編成 >

合同A 都国立、都三鷹中等、都武蔵、都大泉
合同B 玉川学園、都町田工
合同C 法政大学、三田国際、東京電機大
合同D 昭和第一、桜美林、東海大菅生、帝京八王子

合同E 帝京、筑波大附、都荒川工、都足立
合同F 日大二、都六郷工科、麻布、都小石川中等
合同G 駒場東邦、都墨田工、開成、聖学院、東工大附
合同H 獨協、駒込、都葛西工

< 試合会場 >

狛 都立狛江高校
城 成城学園
村 明治学院東村山高校
ス スピアーズえどりくフィールド(江戸川区陸上競技場)

葛 都立葛西工科高校
玉 玉川学園
北 城北高校

石 都立石神井高校
朝 東京朝鮮中高級学校
本 本郷高校
秩 秩父宮ラグビー場

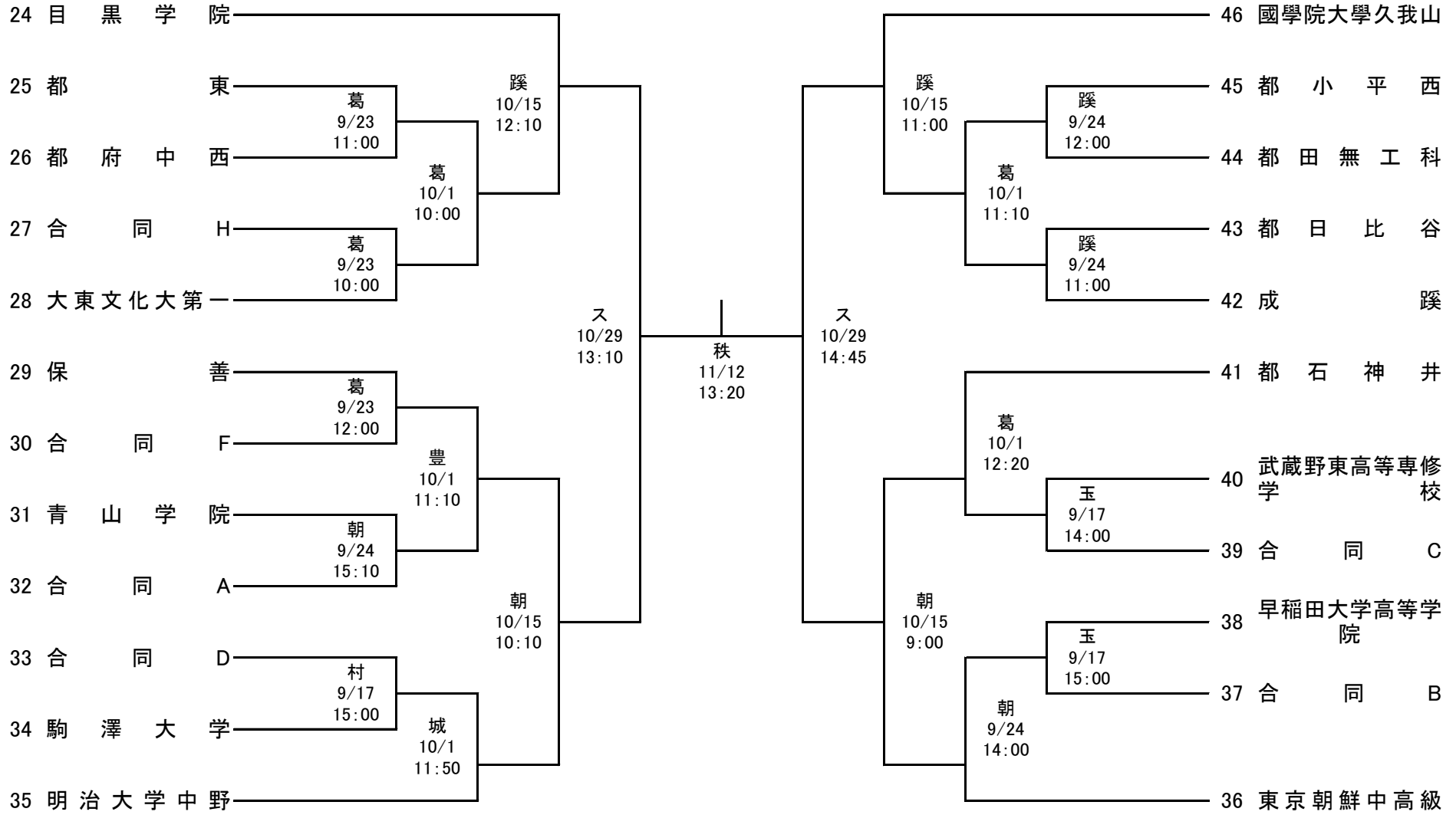
蹊 成蹊高校
豊 都豊多摩高校
明 明大中野八王子

第103回 全国高校ラグビーフットボール大会
令和5年度 全国高校総合体育大会 東京都予選

< 第二地区 >

1回戦は25分ハーフ
2回戦以降は30分ハーフ

1回戦 2回戦 準々決勝 準決勝 決勝 準決勝 準々決勝 2回戦 1回戦
9/17,18,23,24 9/24,10/1 10/15 10/29 11/12 10/29 10/15 9/24,10/1 9/17,18,23,24



< 合同チーム編成 >

- | | |
|--------------------------|---------------------------|
| 合同A 都国立、都三鷹中等、都武蔵、都大泉 | 合同E 帝京、筑波大附、都荒川工、都足立 |
| 合同B 玉川学園、都町田工 | 合同F 日大二、都六郷工科、麻布、都小石川中等 |
| 合同C 法政大学、三田国際、東京電機大 | 合同G 駒場東邦、都墨田工、開成、聖学院、東工大附 |
| 合同D 昭和第一、桜美林、東海大菅生、帝京八王子 | 合同H 獨協、駒込、都葛西工 |

< 試合会場 >

- | | | | |
|-----------------------------|------------|-------------|-----------|
| 狛 都立狛江高校 | 葛 都立葛西工科高校 | 石 都立石神井高校 | 蹊 成蹊高校 |
| 城 成城学園 | 玉 玉川学園 | 朝 東京朝鮮中高級学校 | 豊 都豊多摩高校 |
| 村 明治学院東村山高校 | 北 城北高校 | 本 本郷高校 | 明 明大中野八王子 |
| ス スピアーズえどりくフィールド(江戸川区陸上競技場) | | 秩 秩父宮ラグビー場 | |