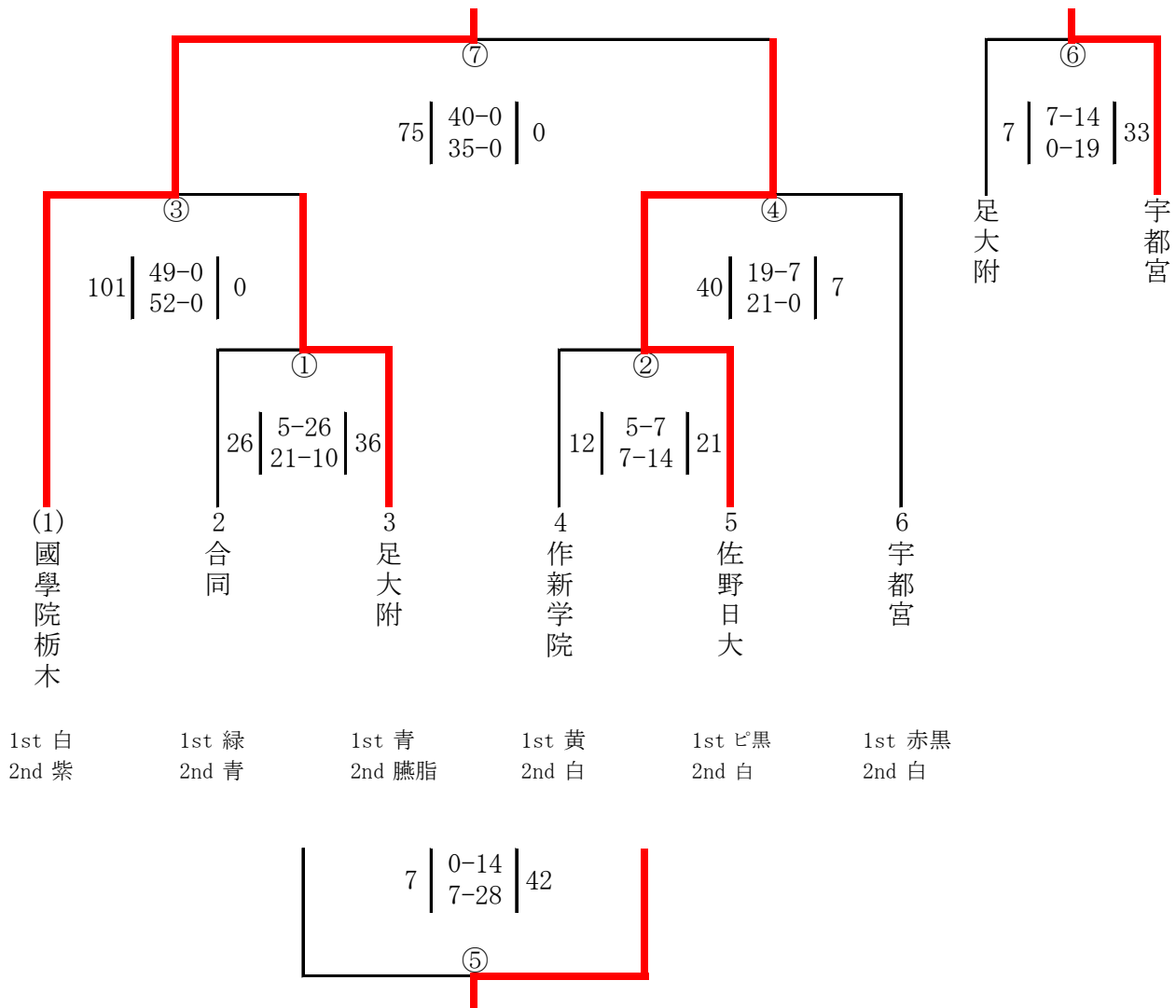


令和7年度第12回全国高等学校7人制ラグビーフットボール大会
栃木県予選会

【結果】

- 1 期 日 令和7年6月14日（土）
2 場 所 コンチネンタルホームフィールド（佐野市運動公園第1多目的球技場）



※ 合同：宇都宮工業・佐野・宇都宮VOLT'S

- ※ チーム番号の括弧書きはシード
- ※ 枠内は上から、試合番号・得点結果
- ※ 1st, 2ndはジャージの色